

TRU-BA VERTICAL

НАПОЛЬНЫЙ СВЕТОДИОДНЫЙ СВЕТИЛЬНИК

ТЕХНИЧЕСКИЕ ХАРАКТЕРИСТИКИ

Номинальное напряжение, В.....220-240
 Частота, Гц.....50 (±2%)
 Тип кривой силы света в гориз. плоскости по ГОСТ 34819-2021.....Д (косинусная)
 Коэффициент мощности, Cos φ, не менее.....0,95
 Класс защиты от поражения электрическим током по ГОСТ ИЕС 60598-1-2017.....I
 Степень защиты св-ка от воздействия окружающей среды по ГОСТ 14254-2015..IP 20
 Температура эксплуатации, t°С.....+1...+40
 Индекс цветопередачи, Ra.....80
 Срок службы светильника.....12 лет

ТРАНСПОРТИРОВКА СВЕТИЛЬНИКА

Условия транспортирования светильников в части воздействия механических факторов соответствуют ГОСТ 23216-78 группе С.

После транспортировки при отрицательных температурах, перед включением изделие должно быть выдержано без упаковки в нормальных условиях не менее 10 часов.

ТРЕБОВАНИЯ БЕЗОПАСНОСТИ

Все работы по монтажу и обслуживанию светильников производятся только при отключенной сети питания квалифицированными электротехниками. Светильники должны быть надёжно заземлены. Регулярно протирайте светильник от пыли сухой тканевой салфеткой. Не используйте для чистки абразивные материалы, органические растворители, легковоспламеняющиеся жидкости и химически-активные моющие средства.

ПОДГОТОВКА СВЕТИЛЬНИКА К РАБОТЕ, ЭКСПЛУАТАЦИЯ

Эксплуатация светильника должна производиться в соответствии с "Правилами технической эксплуатации электроустановок потребителей электрической энергии".

ХРАНЕНИЕ

Условия хранения светильников должны соответствовать группе условий хранения 2 по ГОСТ 15150-69.

ГАРАНТИЙНЫЕ ОБЯЗАТЕЛЬСТВА

Гарантийный срок светильника - 5 лет.

Исчисление гарантийного срока начинается с момента перехода прав собственности. Гарантийные обязательства не распространяются на изделия, имеющие механические повреждения и признаки нарушения потребителем правил хранения, транспортирования и эксплуатации.

СВЕДЕНИЯ ОБ УТИЛИЗАЦИИ

Светильники не содержат токсичных материалов и комплектующих деталей, требующих специальной утилизации.

ПРИМЕЧАНИЕ

Завод-изготовитель оставляет за собой право вносить изменения в конструкцию световых приборов без уведомления потребителя.

Допустимое отклонение величин: мощности, светового потока, массы от номинальных значений составляет ±10%.

Допустимое отклонение значений ЦТ от номинального значения составляет ±300К.

ОСНОВНЫЕ ПАРАМЕТРЫ

Артикул	Мощность, Вт	Максимальный световой поток, Лм	Масса, кг	Габаритные размеры, мм	Цветовая температура, К	Диммирование
ВТВ0304LEDF057830(40)6	57	3490	6,1	80x1485	3000/4000	-
ВТВ0305LEDF077830(40)6	77	4740	6,3	80x2000	3000/4000	-
ВТВ0306LEDF111830(40)6	111	6600	7,2	80x2900	3000/4000	-
ВТВ0404LEDF103830(40)6	103	5440	8,9	110x1485	3000/4000	-
ВТВ0311LEDF143830(40)6	143	7800	9,5	110x2000	3000/4000	-
ВТВ0312LEDF203830(40)6	203	10800	10,5	110x2900	3000/4000	-
ВТВ0313LEDF171830(40)6	171	8810	13,2	200x1485	3000/4000	-
ВТВ0313LEDPD171830(40)6	236	12160	14,5	200x2000	3000/4000	-
ВТВ0315LEDF333830(40)6	333	18700	16,6	200x2900	3000/4000	-

РАЗРАБОТАНО И ПРОИЗВЕДЕНО В РОССИИ ООО "МДМ-Лайт"

114101, г. Мытищи, ул. 4-ая Парковая, д.1, помещ. 2, ком. 21

ТЕЛЕФОН: 8 (495) 246 03 55, e-mail: info@mdm-light.ru

СЕРВИСНАЯ СЛУЖБА:

ТЕЛЕФОН: 8 (495) 246 03 55 доб.1107, 1070, e-mail: ss@mdm-light.ru

УПАКОВЩИК:

ДАТА УПАКОВКИ:

TRU-BA VERTICAL

БОСМА™
НОВАЯ СВЕТОТЕХНИКА

НАПОЛЬНЫЙ СВЕТОДИОДНЫЙ СВЕТИЛЬНИК

Функциональный напольный светодиодный светильник TRU-BA Vertical в форме вертикальной трубы с диаметрами 80, 110 или 200 мм. Равномерно светящаяся поверхность обеспечивает высокое качество освещения и зрительный комфорт. Светильник имеет широкое светораспределение, что позволяет более эффективно освещать габаритные помещения и получать горизонтальную и вертикальную освещенность.

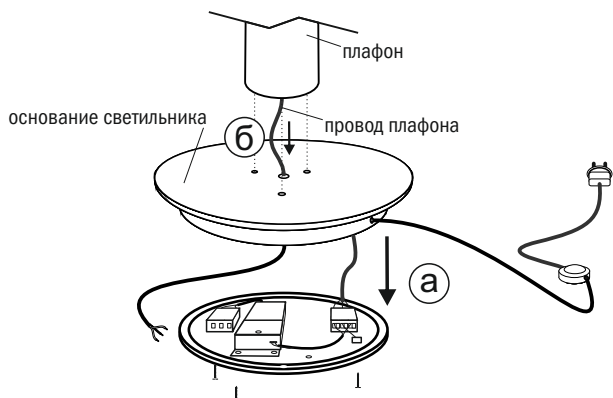


УСТАНОВКА СВЕТИЛЬНИКА ОСУЩЕСТВЛЯЕТСЯ ПРИ ВЫКЛЮЧЕННОЙ ЭЛЕКТРИЧЕСКОЙ СЕТИ

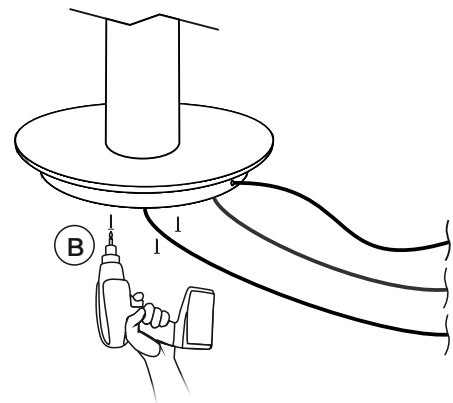
КОМПЛЕКТАЦИЯ

Светильник ___шт. Паспорт ___шт. Упаковка ___шт.

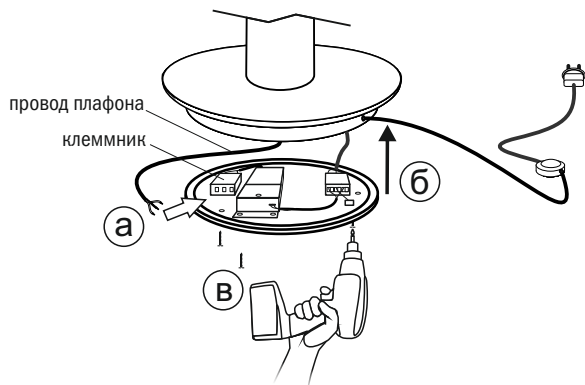
1 УСТАНОВКА ПЛАФОНА НА ОСНОВАНИЕ СВЕТИЛЬНИКА



а) Отсоедините крышку основания светильника для установки плафона. **б)** Проденьте провод плафона в отверстие на основании светильника. **б)** Закрепите винтами плафон на основании светильника.

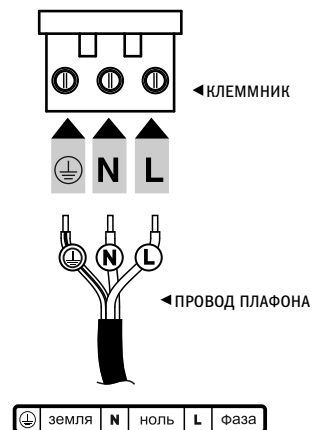


2 ЭЛЕКТРОПОДКЛЮЧЕНИЕ И СБОРКА СВЕТИЛЬНИКА



а) Подключите провод плафона светильника к клеммнику согласно **схеме электроподключения 2а**. **б)** Присоедините крышку к основанию светильника, **в)** закрепите винтами.

2 а СХЕМА ЭЛЕКТРОПОДКЛЮЧЕНИЯ СВЕТИЛЬНИКА



Внимание! При возникновении гарантийного случая не вскрывайте светильник! Вскрытие и повреждение корпуса светильника аннулирует гарантию!