

ТЕХНИЧЕСКИЕ ХАРАКТЕРИСТИКИ

Номинальное напряжение, В.....	220-240
Частота, Гц.....	50 (±2%)
Тип кривой силы света в гориз. плоскости по ГОСТ 34819-2021.....	Д (косинусная)
Коэффициент мощности, Cos φ, не менее.....	0,95
Класс защиты от поражения электрическим током по ГОСТ IEC 60598-1-2017.....	0
Степень защиты св-ка от воздействия окружающей среды по ГОСТ 14254-2015..	IP 40
Температура эксплуатации, t°С.....	+1...+40
Индекс цветопередачи, Ra.....	80
Срок службы светильника.....	12 лет

ТРАНСПОРТИРОВКА СВЕТИЛЬНИКА

Условия транспортирования светильников в части воздействия механических факторов соответствуют ГОСТ 23216-78 группе С.

После транспортировки при отрицательных температурах, перед включением изделие должно быть выдержано без упаковки в нормальных условиях не менее 10 часов.

ТРЕБОВАНИЯ БЕЗОПАСНОСТИ

Все работы по монтажу и обслуживанию светильников производятся только при отключенной сети питания квалифицированными электротехниками. Светильники должны быть надёжно заземлены. Регулярно протирайте светильник от пыли сухой тканевой салфеткой. Не используйте для чистки абразивные материалы, органические растворители, легковоспламеняющиеся жидкости и химически-активные моющие средства.

ПОДГОТОВКА СВЕТИЛЬНИКА К РАБОТЕ, ЭКСПЛУАТАЦИЯ

Эксплуатация светильника должна производиться в соответствии с "Правилами технической эксплуатации электроустановок потребителей электрической энергии".

ХРАНЕНИЕ

Условия хранения светильников должны соответствовать группе условий хранения 2 по ГОСТ 15150-69.

ГАРАНТИЙНЫЕ ОБЯЗАТЕЛЬСТВА

Гарантийный срок светильника - 5 лет.

Исчисление гарантийного срока начинается с момента перехода прав собственности. Гарантийные обязательства не распространяются на изделия, имеющие механические повреждения и признаки нарушения потребителем правил хранения, транспортирования и эксплуатации.

СВЕДЕНИЯ ОБ УТИЛИЗАЦИИ

Светильники не содержат токсичных материалов и комплектующих деталей, требующих специальной утилизации.

ПРИМЕЧАНИЕ

Завод-изготовитель оставляет за собой право вносить изменения в конструкцию световых приборов без уведомления потребителя.

Допустимое отклонение величин: мощности, светового потока, массы от номинальных значений составляет ±10%.

Допустимое отклонение значений ЦТ от номинального значения составляет ±300К.

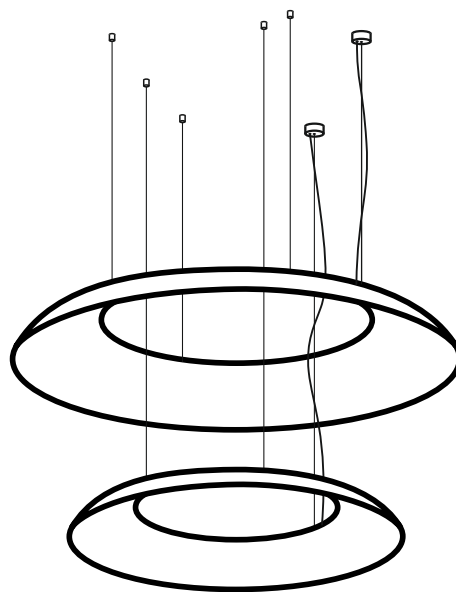
ОСНОВНЫЕ ПАРАМЕТРЫ

Артикул	Мощность, Вт	Световой поток (3000К/4000К), Лм	Масса, кг	Габаритные размеры, мм	Тип СП	Цветовая температура, К	Диммирование
BNI.0104PD03(04)157830(40)(-D/-D2)	157	14514/15470	12	Ø1500x166	LED WH	3000/4000	-/DALI/1-10V
BNI.0204PD03270830(40)(-D/-D2)	270	24880/26520	21	Ø2000x220	LED WH	3000/4000	-/DALI/1-10V
BNI.0104PD03309830(40)(-D/-D2)	309	40565/42700	12	Ø1500x166	LED WH	3000/4000	-/DALI/1-10V
BNI.0201PD03530830(40)(-D/-D2)	530	69540/73200	21	Ø2000x220	LED WH	3000/4000	-/DALI/1-10V
BNI.0102PD03333800RGB30(40)	333	12730/13800	12	Ø1500x166	LED RGB+WH	3000/4000	-
BNI.0202PD03540800RGB30(40)	540	21571/23386	21	Ø2000x220	LED RGB+WH	3000/4000	-

* - Указано значение светового потока суммарно для белого света и для цветовой составляющей.



БОСМА™
НОВАЯ СВЕТОТЕХНИКА



NIMB 1500 P DOWN/DOWN ECO

ПОДВЕСНОЙ СВЕТОДИОДНЫЙ СВЕТИЛЬНИК

РАЗРАБОТАНО И ПРОИЗВЕДЕНО В РОССИИ ООО "МДМ-Лайт"

114101, г. Мытищи, ул. 4-ая Парковая, д.1, помещ. 2, ком. 21

ТЕЛЕФОН: 8 (495) 246 03 55, e-mail: info@mdm-light.ru

СЕРВИСНАЯ СЛУЖБА:

ТЕЛЕФОН: 8 (495) 246 03 55 доб.1107, 1070, e-mail: ss@mdm-light.ru

УПАКОВЩИК:

ДАТА УПАКОВКИ:

NIMB 1500 P DOWN/DOWN ECO 2000

ПОДВЕСНОЙ СВЕТОДИОДНЫЙ СВЕТИЛЬНИК

БОСМА™
НОВАЯ СВЕТОТЕХНИКА

Серия больших светодиодных светильников NIMB торговой марки БОСМА (BOSMA™) круглой, кольцеобразной формы. Высокая интенсивность светового потока благодаря светящейся поверхности внушительных размеров и отличному светопропусканию корпуса-рассеивателя 85-89% (подтверждено испытаниями ВНИСИ). Коэффициент пульсации менее 1% не вызывает зрительной утомляемости.

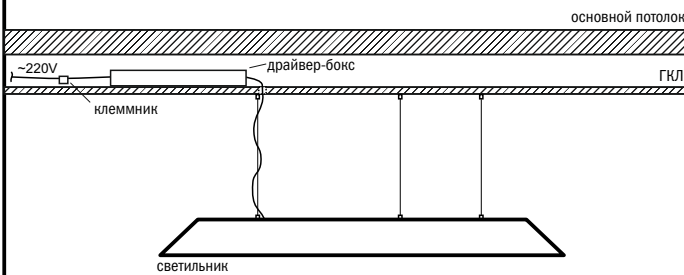


УСТАНОВКА СВЕТИЛЬНИКА ОСУЩЕСТВЛЯЕТСЯ ПРИ ВЫКЛЮЧЕННОЙ ЭЛЕКТРИЧЕСКОЙ СЕТИ

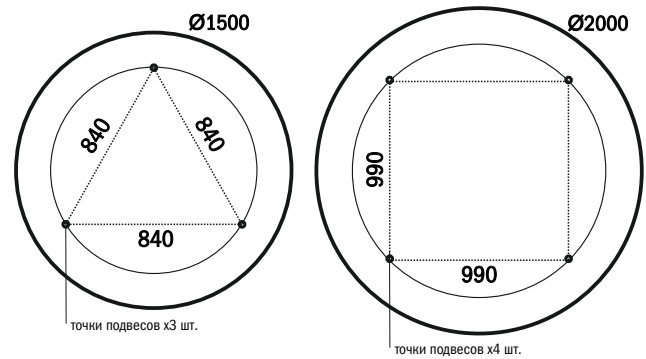
КОМПЛЕКТАЦИЯ

Светильник _____ 1 Комплект крепления _____ 1 Паспорт _____ 1 Упаковка _____ 1

1 ОБЩАЯ СХЕМА МОНТАЖА СВЕТИЛЬНИКА

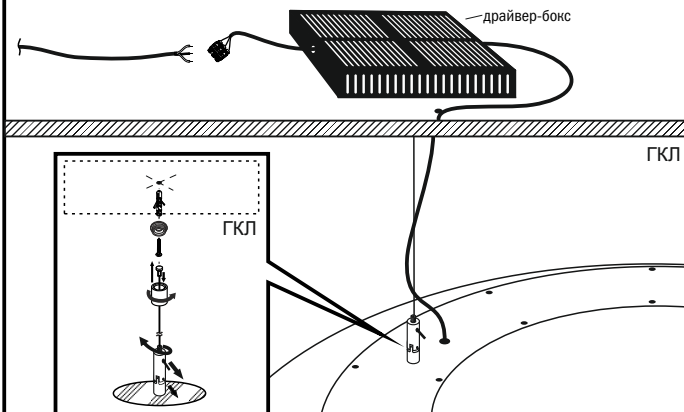


2 РАЗМЕРНАЯ СХЕМА ДЛЯ УСТАНОВКИ ПОДВЕСОВ СВЕТИЛЬНИКА



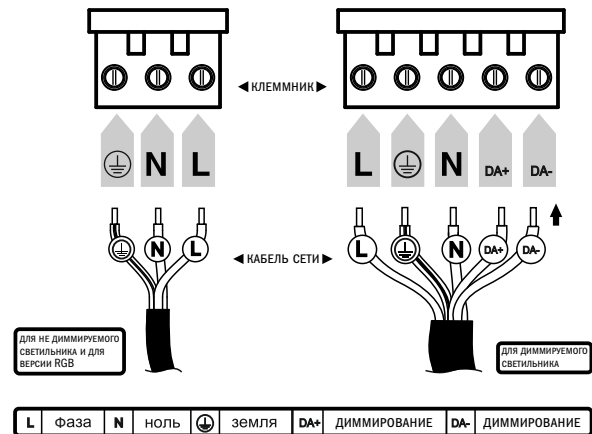
Согласно схеме расположения точек крепления нанесите разметку для установки подвесов.

3 УСТАНОВКА ПОДВЕСОВ И ПОТОЛОЧНОЙ ЧАШКИ



Установите св-к на подвесы. Подключите сетевой провод к св-ку согласно схеме электроподключения.

4 СХЕМА ЭЛЕКТРОПОДКЛЮЧЕНИЯ



Внимание! При возникновении гарантийного случая не вскрывайте светильник! Вскрытие и повреждение корпуса светильника аннулирует гарантию!